

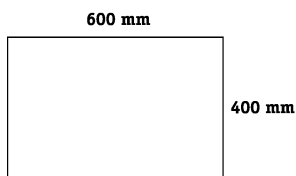
## Verpackungen aus Vollpappe – maßgeschneidert für die rationelle Warenverteilung

### Module aus Vollpappe machen manches möglich

Den Begriff „Modul“ gibt es nicht nur in der Elektronik, sondern auch auf dem Verpackungsbereich. Er stellt eine logistisch erforderliche Maßgröße dar.

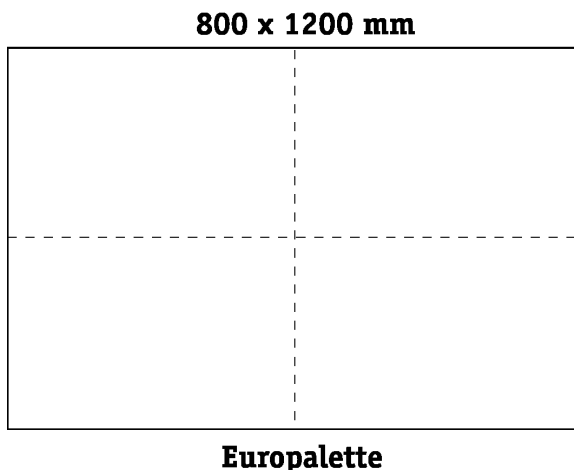
Prinzipiell haben Module im Verpackungsbereich folgendes Aussehen: (DIN 55 510):

**Stellfläche** für die einzelnen Verpackungen oder Umverpackungen aus Vollpappe.

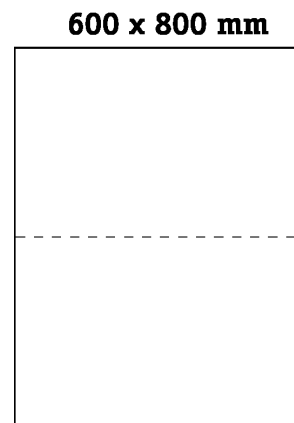


Die Abmessungen für Schachteln aus Vollpappe sollten sich möglichst genau in dieses Modul einfügen oder ein Vielfaches des Moduls darstellen.

Die Bedeutung des o. g. Moduls wird deutlicher, wenn wir uns die Maße der wichtigsten Standardpaletten vor Augen halten (alle folgenden Angaben erfolgen in mm).

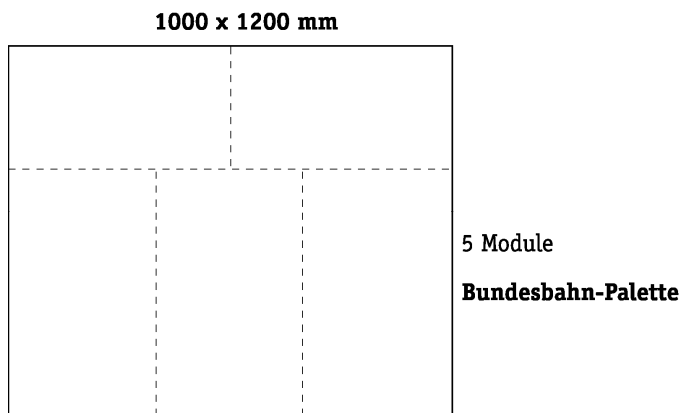


**Europalette**



**Düsseldorfer  
Palette  
(1/2 Europalette)**

## Verpackungen aus Vollpappe – maßgeschneidert für die rationelle Warenverteilung



Die Europalette ist am weitesten verbreitet und besteht aus vier Modulen. Die Düsseldorfer Palette besteht aus zwei Modulen und ist für den Lebensmittel-SB-Bereich entwickelt worden.

Der Sinn einer konsequenten Ausnutzung von Stellflächen in Modulmaßen wird gut erkennbar, wenn man sich die Transportkette vom Produzenten über den Handel zum Letztverbraucher verdeutlicht.

Die **manuelle Ladearbeit**, die bei einzelnen Packstücken entsteht, ist normalerweise **wesentlich kostenintensiver** als das Handling ganzer Ladeeinheiten mittels eines Gabelstaplers oder eines anderen Flurförderungsgerätes.

Die Höhe der Logistikkosten hängt auch wesentlich davon ab, wie gut die Fläche der Palette ausgenutzt werden kann. Eine **optimale Ausnutzung der Palettenfläche** kann die **Verwendung des Packstoffs Vollpappe** garantieren, da dieser dünnwandig ist, somit wenig Raum benötigt, und dennoch dem zu verpackenden Gut Schutz vor äußeren Einflüssen gewährt. Die Dichte und Homogenität des Packstoffs Vollpappe hat besonders dann, wenn eine Vielzahl von Verpackungen auf einer Palette untergebracht werden müssen, positive Auswirkungen auf den hierzu not-wendigen Raumbedarf.

Je nach dem zu verpackenden Gut kann die Anpassung an Palettenabmessungen unterschiedlich schwierig sein. In verschiedenen Branchen wurde jedoch konsequent begonnen, hierbei vorhandene Rationalisierungsvorteile zu nutzen (z. B. normierte Legegrößen von Textilien, Verpackungsstandardisierungen von Kleinteilen, Anwendung des Modulsystems im Chemiesektor oder in der Nahrungs- und Genussmittelbranche).

Auch die Handelsbetriebe haben sich beim Einrichten ihrer Lagerhäuser auf die Modulmaße eingestellt. Regalsysteme im Handel sind üblicherweise 400 oder 600 mm tief, in Einheiten, die jeweils 800 mm breit sind, zusammengesetzt und somit **modulkompatibel**. Die heute beim See-, luft- oder Straßentransport meist verwendeten Eurocontainer sind ihrerseits in ihren Abmessungen genau auf die Europalette abgestimmt.

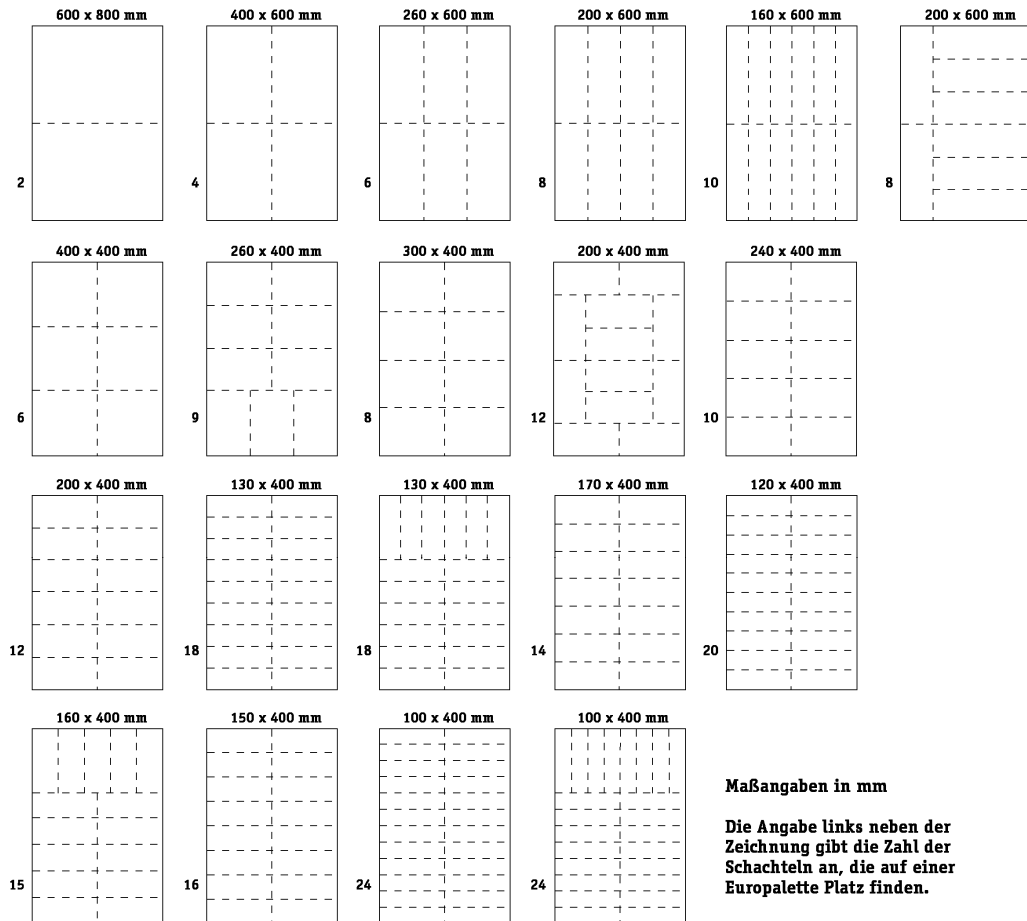
---

### Verband Vollpappe-Kartonagen (VVK) e.V.

64295 Darmstadt, Hilpertstraße 22, Tel. 06151/87032-0, Fax 06151/87032-29  
Mail: [info@vvk.org](mailto:info@vvk.org), Internet: [www.vvk.org](http://www.vvk.org)

## Verpackungen aus Vollpappe – maßgeschneidert für die rationelle Warenverteilung

Mögliche Verpackungsgrößen für Schachteln aus Vollpappe – unter Berücksichtigung der Maße der Europalette – entnehmen Sie bitte dem folgenden Schaubild:



Aufgrund der Vielfalt der zu verpackenden Güter wurde bisher kein Höhenmaß für Paletten festgelegt. Wollen die Benutzer von Paletten zusätzliche Höhenmaße mit berücksichtigen, so bietet sich hierbei ein Teilbares oder Vielfaches der Flächenmaße 400 bzw. 600 mm an. In diesem Fall könnte auch eine Stapelung auf den Seitenflächen der Verpackungen erfolgen.

Mit einer Höhenstandardisierung können in jedem Fall weitere Rationalisierungspotenziale genutzt werden.

Machen Sie Ihre Kunden auf die vorher genannten Modulmaße aufmerksam. So können die Produkthersteller und die Hersteller von Vollpappe-Verpackungen einen Beitrag zur optimalen wirtschaftlichen Nutzung der Transport- und Lagerräume leisten.

September 2013

**Verband Vollpappe-Kartonagen (VVK) e.V.**

64295 Darmstadt, Hilpertstraße 22, Tel. 06151/87032-0, Fax 06151/87032-29

Mail: [info@vvk.org](mailto:info@vvk.org), Internet: [www.vvk.org](http://www.vvk.org)